

**Serie 2, Waschmaschine, Frontlader,
7 kg, 1400 U/min.
WGE0240A**



Zusätzlich erhältliches Zubehör

WMZ2200 : Bodenbefestigung
 WMZ2381 : Zulauf-Verlängerung
 WMZPW20W : Podest mit Auszug, Waschmaschine, cubic

**Komfortabel leise und effiziente
Waschmaschinen mit EcoSilence Drive und
ActiveWater Plus.**

- **Energieeffizienzklasse A:** Energie sparen mit der effizientesten Klasse A.
- **Active Water Plus:** automatische Beladungserkennung für eine präzise Regulierung des Wasserverbrauchs.
- **Speed Perfect:** perfekte Sauberkeit mit bis zu 65 % Zeitersparnis.
- **Speed Perfect:** perfekte Sauberkeit mit bis zu 65 % Zeitersparnis.
- **Nachlegefunktion:** lässt dich vergessene Teile in die laufende Maschine geben.
- **Eco Silence Drive™:** so effizient und langlebig muss ein Waschmaschinenmotor sein.

Technische Daten

Bauform: Standgerät
 Türanschlag: Links
 Gehäusefarbe/-material: Weiß
 Länge Anschlusskabel: 160,0 cm
 Gerätehöhe: 848 mm
 Abmessungen des Gerätes: 848 x 598 x 588 mm
 Rollen: Nein
 Nettogewicht: 71,3 kg
 Trommelvolumen: 65 l
 Türrahmen: Weiß-schwarzgrau
 Anschlusswert: 2300 W
 Absicherung: 10 A
 Spannung: 220-240 V
 Frequenz: 50 Hz
 Energy Star Qualified: Nein
 inkl. Kabel: Ja
 Steckerart: Schuko-/Gardy.m.Erdung
 Länge Zulaufschlauch (in): 59,05 "
 Abmessungen des verpackten Gerätes: 34.25 x 25.27 x 26.96
 Nettogewicht: 157,000 lbs
 Bruttogewicht: 159,000 lbs
 Länge Ablaufschlauch: 150,00 cm
 Länge Zulaufschlauch: 150,00 cm
 Abmessungen des verpackten Gerätes: 870 x 642 x 685 mm
 Bruttogewicht: 72,1 kg
 Anschlusswert: 2300 W
 Absicherung: 10 A
 Spannung: 220-240 V
 Frequenz: 50 Hz
 Wassersicherheitssystem: Aquasecure
 Maximale Schleuderdrehzahl: 1400 U/min
 Schleuderdrehzahl Optionen: Variabel
 Restzeitanzeige: Ja
 Programmablaufanzeige: LED-Display
 Energieeffizienzklasse: A
 Gewichteter Energieverbrauch in kWh pro 100 Waschzyklen im Programm eco 40-60 (EU 2017/1369): 40 kWh
 Maximale Beladungsmenge: 7,0 kg
 Wasserverbrauch in Litern im eco-Programm pro Betriebszyklus (EU 2017/1369): 44 l
 Dauer des Programms eco 40-60 in Stunden und Minuten bei Nennkapazität (EU 2017/1369): 2:55 h
 Schleudereffizienzklasse des Programms eco 40-60 (EU 2017/1369): B
 Luftschallemissionsklasse (EU 2017/1369): A
 Luftschallemissionen (EU 2017/1369): 72 dB(A) re 1 pW



Serie 2, Waschmaschine, Frontlader, 7 kg, 1400 U/min. WGE0240A

Komfortabel leise und effiziente Waschmaschinen mit EcoSilence Drive und ActiveWater Plus.

Leistung und Verbrauch

- Energieeffizienzklasse¹: A
- Stromverbrauch² / Wasserverbrauch³: 40 kWh / 44 Liter
- Nennkapazität: 1 - 7 kg
- Programmlaufzeit⁴: 2:55 h:min
- Schleudereffizienzklasse: B
- Schleuderdrehzahl^{**}: 400 - 1400 U/Min.
- Geräuschwert: 72 dB (A) re 1 pW
- Geräuscheffizienzklasse: A

Programme

- Standardprogramme: Baumwolle, Pflegeleicht, Fein/Seide, Wolle-Handwäsche
- Spezialprogramme: Hygiene Plus, Pflegeleicht Plus, Schleudern/Abpumpen, Schnell/Mix, Spülen, Fein/Seide, Wolle-Handwäsche

Optionen

- SpeedPerfect: perfekt sauber in bis zu 65% weniger Zeit. ^{***}
- TouchControl-Tasten: Fertig in, SpeedPerfect, Start / Pause mit Nachlegefunktion, Drehzahlabwahl/Spülstop

Komfort und Sicherheit

- EcoSilence Drive: leiser Motor mit langer Lebensdauer
- AntiVibration Design: mehr Stabilität und Laufruhe
- Display für Programmablauf, Drehzahl, Restzeit, 24 h Endezeitvorwahl und Beladungsempfehlung
- Nachlegefunktion: Die Nachlegefunktion ermöglicht Ihnen das Nachlegen von Wäschestücken sogar nach Start des Waschprogramms.
- ActiveWater Plus: für effizienteste Wassernutzung auch bei kleinen Waschladungen dank automatischer Beladungskennung.
- Schaumerkennung
- Unwuchtkontrolle
- Signal am Programmende
- Nutzungszähler: Zählt abgeschlossene Programme
- Kindersicherung
- AquaStop-Schlauch

Technische Informationen

- unterschiebbar ab 85 cm Nischenhöhe
- Gerätemaße (H x B): 84.8 cm x 59.8 cm
- Gerätetiefe: 58.8 cm
- Gerätetiefe inkl. Türe: 63.2 cm
- Gerätetiefe mit geöffneter Türe: 104.9 cm

¹ Auf einer Energieeffizienzklassen-Skala von A bis G

² Energieverbrauch in kWh für 100 Waschzyklen (im Programm Eco 40-60)

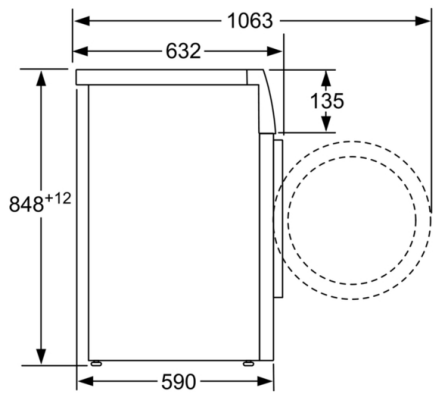
³ Gewichteter Wasserverbrauch in Litern pro Waschgang (im Programm Eco 40-60)

⁴ Laufzeit für das Programm Eco 40-60

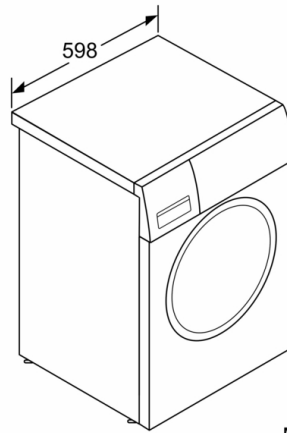
^{**} Der angegebene Wert ist gerundet.

^{***} Vergleich zwischen der Programmdauer von Pflegeleicht 40 ° C und der Programmdauer von Pflegeleicht 40 ° C + aktivierter SpeedPerfect Option

**Serie 2, Waschmaschine, Frontlader, 7 kg,
1400 U/min.
WGE0240A**



Maße in mm



Maße in mm