



METZ
Lead the future



 Google TV 4k/UHD Smart TV

<https://eprel.ec.europa.eu/qr/1530361>

42MOD9001Z

Produktdatenblatt

Art des Elektronischen Displays: **Fernsehgerät**

Bildtechnik

| | |
|---|--|
| Displaytechnologie | OLED |
| Seitenverhältnis | 16 : 9 |
| Auflösung [pixel hor x pixel vert] | 3840 x 2160 |
| Bildschirmdiagonale [cm / inch] | 106 cm / 42" |
| sichtbare Bildschirmfläche [dm ²] | 47.8 |
| HDR-Modi | HDR / HDR10 / HDR10+ / HLG / Dolby vision IQ |
| Bildtechnologie | 1600 Hz SMO |
| Bildwiederholfrequenz [Hz] | 120 |
| Kontrastverhältnis max. | 1,500,000:1 |
| Colour Gamut [%] NTSC | 98.5% DCI-P3 |
| Panel-Helligkeit max. in cd/m ² | 135nits (peak HDR3% 900nits) |
| Automatische Helligkeitsregelung | ja |
| Blickwinkel-Typ [°] | 178 |
| Ansprechzeit typ. ms (GTG) | 0.1 |
| Bildmodus | Energy Saving / User / Standard / Sport / Vivid / Movie / Game |

Empfang

| | |
|---|----------------------------|
| Tunerausstattung ab Werk | DVB-T/-T2/-C/-S/-S2/Analog |
| SAT-Uncable | ja |
| HDTV / UHD TV integriert | ja / ja |
| HEVC (H.265) (High Efficiency Video Coding) | ja |
| Anzahl CI+ fähiger CI-Slots | 1 |

Tontechnik

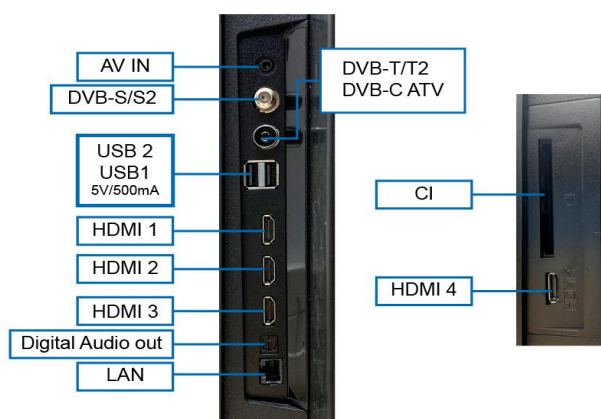
| | |
|------------------------------------|---|
| Musikleistung [W] | 2x12W (L+R) + 15W (Sub) + 2x5W (Top) |
| Integrierte Lautsprecher | 2.1 + 2x Top-Effekt-Lautsprecher |
| Equalizer | ja |
| Dolby Digital Plus / Dolby Digital | ja / ja |
| dts Studio Sound | nein |
| Surround | ja |
| Tonmodus | Standard / Vivid / News / Movie / Music / Sports / User |
| Bluetooth® | ja |

Bedienung

| | |
|---|--------------------|
| Fernbedienung | N030107-002574-001 |
| Spracheingabesensor | ja |
| Anwesenheitssensor | nein |
| USB-Aufnahme / zeitversetztes Fernsehen (Timeshift) | ja / ja |
| Sleeptimer | ja |
| Standbild | nein |
| Elektronische Programmzeitschrift (EPG) | ja |
| Kindersicherung | ja |
| Top-Videotext | ja |
| ON/OFF-Timer | nein |

Metz Consumer Electronics GmbH
Ohmstraße 55, D-90513 Zirndorf/Germany

2023/5/24 MCE 42MOD9001Z_00
Änderungen und Irrtümer vorbehalten



| Smart-TV | |
|--------------------------------|--------------------------|
| Betriebssystem | Google TV |
| Webbrowser (vorinstalliert) | nein |
| WiFi-WLAN integriert / LAN | ja / ja |
| Smart TV Zertifizierung | Lativù (nur für Italien) |
| HbbTV | ja |
| Internetradio (vorinstalliert) | nein |
| Smart TV-Portal | ja |

Weitere Applikationen

NETFLIX, YouTube, prime video, Google Play (Movies & TV / Store / Games), YouTube Music, LIVE, Media, DemoNow Pro, E-Manual, Castplay, Daily Play

| Anschlussmöglichkeiten | |
|---|------------------|
| HDMI Eingang / inklusive CEC / davon mit ARC | 4 / 4 / 1(HDMI1) |
| USB | 2 |
| LAN Netzwerkanschluss (RJ 45) | ja |
| S/PDIF-Digital-Tonausgang - optisch / koaxial | ja / nein |
| Kopfhöreranschluss | nein |
| Audio Video in / VGA | ja / nein |
| Audio-Eingang (analog), Klinke / Cinch | nein / nein |

| Netz-Leistungsaufnahme | |
|--|-------------------------|
| Netzspannung | 100-240V~50/60Hz |
| Stromversorgung (Netzgerät intern, extern, standardisiert) | internal |
| Leistungsaufnahme Ein-Zustand (SDR) (Auslieferungszustand) [W] | 49 [W = kWh / 1000 h] |
| Energieeffizienzklasse Ein-Zustand (SDR) | F (gemäß 2019/2013/EU) |
| Leistungsaufnahme: Im HDR TV-Betrieb [W] | 55 (gemäß 2019/2013/EU) |
| Energieeffizienzklasse HDR | G (gemäß 2019/2013/EU) |
| Leistungsaufnahme vernetzter Bereitschafts-Zustand [W] | / |
| Leistungsaufnahme Bereitschafts-Zustand [W] | 0.40 |
| Leistungsaufnahme Aus-Zustand [W] | / |
| Spitzenluminanzverhältnis [%] | 64.7 |

| Maße/Gewicht | |
|---|--------------------|
| Breite x Tiefe x Höhe mit Tischfuß [cm] | 93,2 x 26,0 x 59,1 |
| Breite x Tiefe x Höhe ohne Tischfuß [cm] | 93,2 x 6,2 x 54,5 |
| Breite x Tiefe Tischfuß [cm] | 33,0 x 26,0 |
| Gewicht mit Tischfuß / ohne Tischfuß [kg] | 15,3 / 14 |
| Wandhalterung Breite x Höhe [cm] | VESA 30 X 30 |

| Sonstige Angaben | |
|---|--------------------------------------|
| EAN | 40 57313 023260 |
| Quecksilbergehalt [mg] | 0 |
| Gerät enthält Blei (innerhalb der ges. vorgeschriebenen Grenzwerte) | nein |
| Garantierte Software- und Firmware-Updates bis | 8 Jahre (gemäß 2019/2021 + 2021/340) |
| Garantierte Verfügbarkeit von Ersatzteilen bis | 7 Jahre (gemäß 2019/2021 + 2021/340) |
| Garantierter Produktsupport bis | 7 Jahre (gemäß 2019/2021 + 2021/340) |