



METZ
Lead the future



 Google TV 4k/UHD Smart TV

<https://eprel.ec.europa.eu/qr/1530364>

55MOD9001Z

Produktdatenblatt

Art des Elektronischen Displays: **Fernsehgerät**

Bildtechnik

Displaytechnologie	OLED
Seitenverhältnis	16 : 9
Auflösung [pixel hor x pixel vert]	3840 x 2160
Bildschirmdiagonale [cm / inch]	139 cm / 55"
sichtbare Bildschirmfläche [dm ²]	82.3
HDR-Modi	HDR / HDR10 / HDR10+ / HLG / Dolby vision IQ
Bildtechnologie	1600 Hz SMO
Bildwiederholfrequenz [Hz]	120
Kontrastverhältnis max.	1,500,000:1
Colour Gamut [%] NTSC	98.5% DCI-P3
Panel-Helligkeit max. in cd/m ²	185nits (peak HDR3% 1000nits)
Automatische Helligkeitsregelung	ja
Blickwinkel-Typ [°]	178
Ansprechzeit typ. ms (GTG)	0.1
Bildmodus	Energy Saving / User / Standard / Sport / Vivid / Movie / Game

Empfang

Tunerausstattung ab Werk	DVB-T/-T2/-C/-S/-S2/Analog
SAT-Uncable	ja
HDTV / UHD TV integriert	ja / ja
HEVC (H.265) (High Efficiency Video Coding)	ja
Anzahl CI+ fähiger CI-Slots	1

Tontechnik

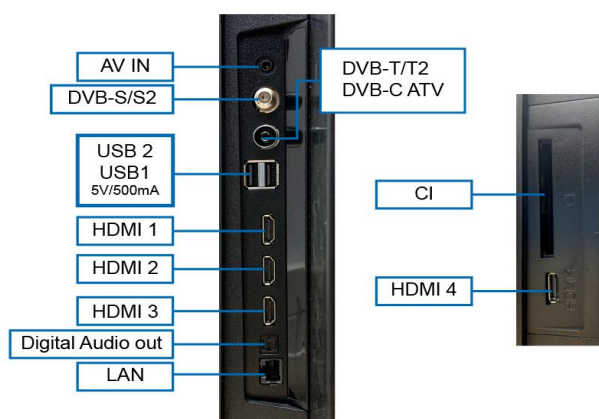
Musikleistung [W]	2x12W (L+R) + 20W (Sub) + 2x5W (Top)
Integrierte Lautsprecher	2.1 + 2x Top-Effekt-Lautsprecher
Equalizer	ja
Dolby Digital Plus / Dolby Digital	ja / ja
dts Studio Sound	nein
Surround	ja
Tonmodus	Standard / Vivid / News / Movie / Music / Sports / User
Bluetooth®	ja

Bedienung

Fernbedienung	N030107-002574-001
Spracheingabesensor	ja
Anwesenheitssensor	nein
USB-Aufnahme / zeitversetztes Fernsehen (Timeshift)	ja / ja
Sleeptimer	ja
Standbild	nein
Elektronische Programmzeitschrift (EPG)	ja
Kindersicherung	ja
Top-Videotext	ja
ON/OFF-Timer	nein

Metz Consumer Electronics GmbH
Ohmstraße 55, D-90513 Zirndorf/Germany

2023/5/24 MCE 55MOD9001Z_00
Änderungen und Irrtümer vorbehalten



Smart-TV	
Betriebssystem	Google TV
Webbrowser (vorinstalliert)	nein
WiFi-WLAN integriert / LAN	ja / ja
Smart TV Zertifizierung	Lativù (nur für Italien)
HbbTV	ja
Internetradio (vorinstalliert)	nein
Smart TV-Portal	ja

Weitere Applikationen

NETFLIX, YouTube, prime video, Google Play (Movies & TV / Store / Games), YouTube Music, LIVE, Media, DemoNow Pro, E-Manual, Castplay, Daily Play

Anschlussmöglichkeiten	
HDMI Eingang / inklusive CEC / davon mit ARC	4 / 4 / 1(HDMI1)
USB	2
LAN Netzwerkanschluss (RJ 45)	ja
S/PDIF-Digital-Tonausgang - optisch / koaxial	ja / nein
Kopfhöreranschluss	nein
Audio Video in / VGA	ja / nein
Audio-Eingang (analog), Klinke / Cinch	nein / nein

Netz-Leistungsaufnahme		
Netzspannung	100-240V~50/60Hz	
Stromversorgung (Netzgerät intern, extern, standardisiert)	internal	
Leistungsaufnahme Ein-Zustand (SDR) (Auslieferungszustand) [W]	76	[W = kWh / 1000 h]
Energieeffizienzklasse Ein-Zustand (SDR)	F	(gemäß 2019/2013/EU)
Leistungsaufnahme: Im HDR TV-Betrieb [W]	85	(gemäß 2019/2013/EU)
Energieeffizienzklasse HDR	G	(gemäß 2019/2013/EU)
Leistungsaufnahme vernetzter Bereitschafts-Zustand [W]	/	
Leistungsaufnahme Bereitschafts-Zustand [W]	0.50	
Leistungsaufnahme Aus-Zustand [W]	/	
Spitzenluminanzverhältnis [%]	99.3	

Maße/Gewicht	
Breite x Tiefe x Höhe mit Tischfuß [cm]	122,6 x 26,0 x 75,6
Breite x Tiefe x Höhe ohne Tischfuß [cm]	122,6 x 5,3 x 71,1
Breite x Tiefe Tischfuß [cm]	40,0 x 26,0
Gewicht mit Tischfuß / ohne Tischfuß [kg]	20,5 / 18,7
Wandhalterung Breite x Höhe [cm]	VESA 30 X 20

Sonstige Angaben		
EAN	40 57313 023277	
Quecksilbergehalt [mg]	0	
Gerät enthält Blei (innerhalb der ges. vorgeschriebenen Grenzwerte)	nein	
Garantierte Software- und Firmware-Updates bis	8 Jahre	(gemäß 2019/2021 + 2021/340)
Garantierte Verfügbarkeit von Ersatzteilen bis	7 Jahre	(gemäß 2019/2021 + 2021/340)
Garantierter Produktsupport bis	7 Jahre	(gemäß 2019/2021 + 2021/340)