

GIV 56480 X

Einbaugeschirrspüler



Produkteigenschaften

Einbaugeschirrspüler vollintegrierbar
 60 cm, 16 Maßgedecke, LC Display,
 CornerWash

Programme

- 8 Spülprogramme: Auto, MixWash+, Intensive 70, Eco 50, Delicate 40, ExpressDry, QuickWash, Vorspülen
- Zuwählbar: Hygiene+, Extra Trocken, TrayClean, Schnell+

Ausstattung

- Selbstjustierende Scharniere/Möbelfront (3 -9 kg)
- Lichtsignal am Boden während des Programmes
- Hocheinbaufähig
- FlexiDoor Tür Mechanismus
- Bürstenloser Motor, Sensormanagement
- Startzeitvorwahl: 0,5–24 Stunden
- Anzeige für Salz und Klarspüler

Innenraumausstattung

- Herausnehmbare, flexibel einstellbare Bestecklade (ganze Breite)
- smartRACK; höhenverstellbare Oberkorb bei Beladung
- Höhenverstellbare Tassenabsteller
- Umlegbare Tellerhalter im Unterkorb
- Backblechhalter, Besteckkorb
- Mehrzweckablage
- CornerWash

Technische Daten

- Energieeffizienzklasse: C
- Energieverbrauch: 0,768 kWh
- Wasserverbrauch: 9,5 Liter
- Geräuschpegel: 44 dB(A)

www.elektabregenz.com

Highlight

CornerWash

Modelle mit CornerWash bieten immer optimale Ergebnisse. Der Sprüharm im Bodenbereich hat drei statt zwei Arme und bewegt sich dadurch nicht wie bei herkömmlichen Geschirrspülern kreisförmig, sondern in rechteckigen Bahnen. Dadurch wird auch stark verschmutztes gründlich gereinigt. Bis in die letzte Ecke.

Details



Sicherheit

- aquasafe plus, Möbelschutz

Abmessungen

- Gerätemaße, H x B x T in mm: 818 x 598 x 550
- Nischenmaße, H x B x T in mm: 820-870 x 600 x min.560
- Nischenmaße: Die Tiefe ist bei den vollintegrierten Geschirrspülern exklusive Möbelfront.

Garantieerweiterung



Langlebigkeit und geprüfte Qualität sind wesentliche Faktoren der elektrabregenz-Produkte. Daher sind unsere Geräte von Anfang an mit einer Hersteller-Garantie von 2 Jahren ausgestattet. Um unseren Konsumenten noch mehr Sicherheit zu geben, auch über die Basis-Garantiezeit hinaus, bietet elektrabregenz eine 12-Jahre Motor Garantie auf ausgewählte Geräte an, die vom Kaufdatum an gültig ist. Zudem gibt es speziell für ausgesuchte Einbaugeräte eine 2 + 3 Jahre Garantie-Erweiterung, damit der Konsument immer auf der sicheren Seite ist.

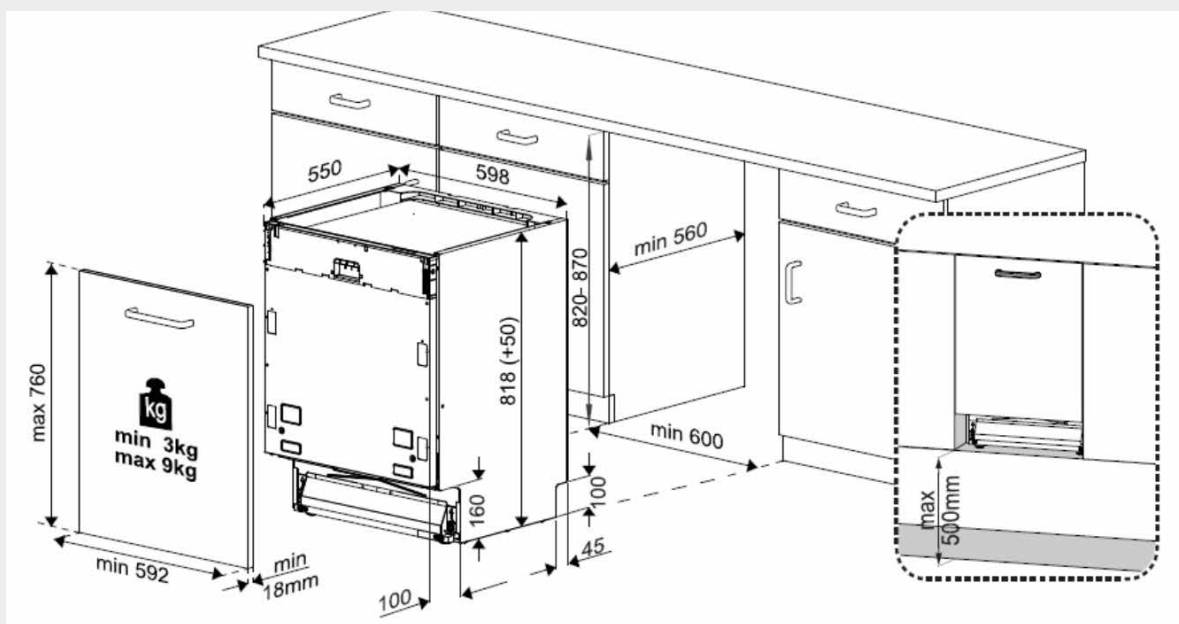
EAN: 8690842494802 | Artikelnummer: 7651301077

Modellbezeichnung	GIV 56480 X
Artikel Nummer	7651301077
EAN	8690842494802
Type	Vollintegrierbar
Breite in cm	60
Internationale Maßgedecke	16
	Kontrolltype
Bedienblende mit LCD	x
Bedienblende mit LED	-
	Programme
Anzahl der Spülprogramme	8
Programm 1	Auto
Programm 2	MixWash+
Programm 3	Intensive 70
Programm 4	Eco 50
Programm 5	Delicate 40
Programm 6	ExpressDry
Programm 7	QuickWash
Programm 8	Vorspülen
	Zusätzliche Funktionen
Funktion 1	Hygiene+
Funktion 2	Extra Trocken
Funktion 3	TrayClean
Funktion 4	Schnell+
	Ausstattung
Brushless DC Motor	x
Sensor-Steuerung	x
Startzeitvorwahl in Stunden	1/2 - 24:00
Anzeige für Salz und Klarspüler	x
	Innenraumausstattung
Innenbeleuchtung bei offener Tür	-
smarTRACK, höhenverstellbarer Oberkorb	x
Herausnehmbare Bestecklade	x/Flexibel
Höhenverstellbarer Tassenabsteller	x
Umlegbare Gläserhalter im Oberkorb	x
Umlegbare Tellerhalter im Unterkorb	x
Flaschenhalter	-
Mehrweckablage	x
Backblechhalter	x

Messerablage	-
Besteckkorb	x
CornerWash	x
Metal Filter (teilweise)	x
	Sicherheit
aquasafe plus	x
Möbelschutz	x
Tastensperre	-
	Warnanzeigen
Lichtindikator auf dem Boden	x
	Technische Daten
Energieeffizienzklasse (EU-2021)	C
Reinigungsleistungsindex*	1,13
Trocknungsleistungsindex*	1,07
Wasserverbrauch in Litern [pro Betriebszyklus] im Eco-Programm**	9,5
Energieverbrauch in kWh [pro Betriebszyklus] im Eco-Programm**	0,768
Programmdauer* (h:min)	3:56
Luftschallemission* in dB(A) re 1 pW	44
Luftschallemissionsklasse*	B
Spannung (V)	220-240
Anschlusswert (kW) / Frequenz (Hz)	2,1 / 50
Kabellänge (m)	1,5
Max. Höhe vom Boden zum Wasseranschluss (mm)	1.000
Max. Schlauchlänge (mm)	4.000
	Abmessungen und Gewicht
Nischenmaße:(H x B x T in mm)	820- 870 x min. 600 x min.560
Gerätegröße:(H x B x T in mm)	818 x 598 x 550
Verpackungsabmessungen (H x B x T) (mm)	859 x 644 x 661
Tiefe mit offener Tür, mm	1150
Bruttogewicht in kg	42
Nettogewicht in kg	39,8
	Einbau Informationen
Für Hocheinbau geeignet	x
Dekorplattengewicht in kg	3,0 - 9,0
Tür Mechanismus	FlexiDoor
Türscharniere	selbstjustierende Scharniere
Höhenverstellbare Füße	x
Nischenhöhe	82-87 cm

*Angaben für das Eco-Programm auf einer Skala von A (höchste Effizienz) bis G (geringste Effizienz)

** Der tatsächliche Energie-/Wasserverbrauch hängt von der jeweiligen Nutzung des Geräts ab.



Nischtiefe 560 mm (exklusive Möbelfront)