



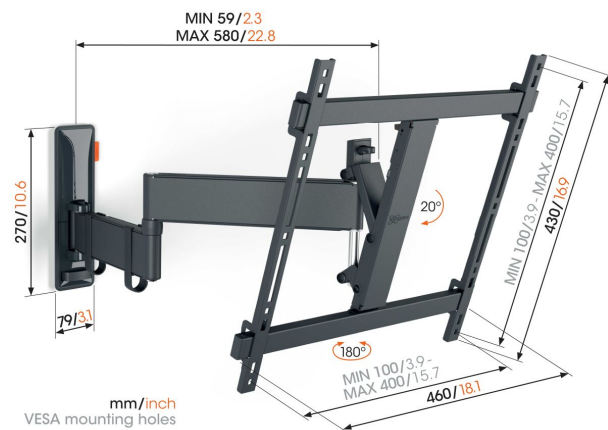
TVM 3445 Schwenkbare TV-Wandhalterung (Schwarz)

Entscheidende Vorteile

- Sanfte OneFinger™-Bewegung
- Halten Sie Ihren Fernseher immer gerade (horizontal und vertikal)
- Inklusive Kabelklemme: Führen Sie Ihre Kabel vom Fernseher zur Wand
- Einfaches Feststellen und Lösen mit TiltAnchor™
- Dank der 58 cm langen Arme drehen Sie Ihren Fernseher um bis zu 180°

Stylisch und sicher: Eine vollbewegliche TV-Wandhalterung für Fernseher von 32 bis 65 Zoll

Möchten Sie Ihren Fernseher von jeder Stelle im Raum optimal genießen können? Und suchen Sie deshalb eine stylische, aber robuste TV-Wandhalterung, damit Ihr Fernseher sicher befestigt ist? Dann ist diese COMFORT Full-Motion+ TV-Wandhalterung perfekt für Sie geeignet. Sie können die Wandhalterung um bis zu 180° drehen und um bis zu 20° neigen. Die TV-Wandhalterung ist für Fernseher von 32 bis 65 Zoll mit einem Gewicht von bis zu 25 kg geeignet.





TVM 3445 Schwenkbare TV-Wandhalterung (Schwarz)

Technische Daten

| | |
|-------------------------------------|--------------------|
| Artikelnummer (SKU) | 3834450 |
| Farbe | Schwarz |
| EAN-Einzelbox | 8712285347788 |
| Produktgröße | M |
| Höhe | 430 |
| Breite | 460 |
| TÜV-zertifiziert | Ja |
| Neigbar | Bis zu 20° neigbar |
| Drehbar | Bis zu 180° |
| Garantie | 10 Jahre |
| Min. Bildschirmgröße (Zoll) | 32 |
| Max. Bildschirmgröße (Zoll) | 65 |
| Max. Gewichtslast (kg) | 25 |
| Min. hole pattern | 100mm x 100mm |
| Max. hole pattern | 400mm x 400mm |
| Max. Schraubengröße | M8 |
| Max. Schnittstellenhöhe (mm) | 430 |
| Max. Breite der Schnittstelle (mm) | 460 |
| Kabelführung | Kabelhalter |
| Max. Abstand zur Wand (mm) | 580 |
| Min. Abstand zur Wand (mm) | 59 |
| Anzahl der Drehpunkte | 3 |
| Wasserwaage enthalten | Ja |
| Universelles oder festes Lochmuster | Universell |

VOGEL'S HOLDING BV (c)

Alle Rechte vorbehalten.
Druckfehler, technische
Änderungen und
Preisänderungen vorbehalten.

Datum: 2021-09-30

