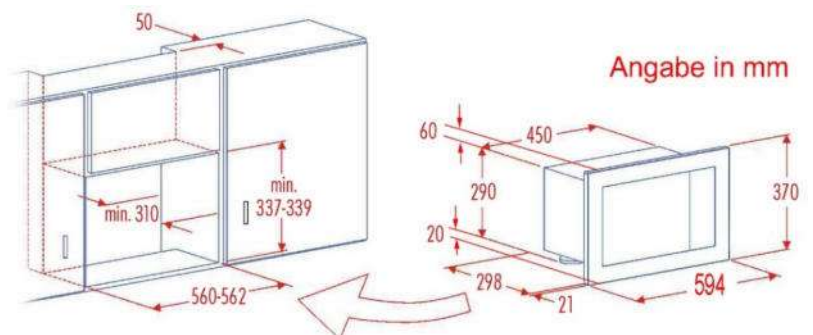




Einbau-Mikrowelle 17 l:

- Mikrowelle Elektronik 700 W
- Grill-Funktion 900 Watt
- 17 l Edelstahl-Garraum
- 6 Leistungsstufen
- 8 Automatik-Kochprogramme
- Auftaufunktion
- Schnellstartfunktion
- Mikrowelle + Grill kombinierbar
- Auftauen + Mikrowelle kombinierbar
- Digital-Timer
- Vorprogrammierung
- Kindersicherung
- digitales Bedienfeld
- LED-Display / Uhr 24 h
- akustisches Endsignal
- Glasdrehsteller 24,5 cm

Einbauskizze:



Tippfehler, Design- und technische Änderungen vorbehalten

Farbe	Artikel Nr.	EAN	Maße (B / H / T in cm)	Gewicht	VE	
Inox gebürstet	921094	9004489210944	Gerät:	45,2 x 29,3 x 34,6 cm	Netto:	10,62 kg
			Karton:	62 x 39 x 41,5 cm	Brutto:	14,92 kg