

F120 DESIGN



Bedienungsanleitung

CMG-BD0
CMG-BD0/M
CMG-BD0/PR
CMG-BD0/PW

F120 MIT ELEKTRONISCHEM THERMOSTAT**Vorwort**

Die 1968 gegründete Marke Atlantic ist spezialisiert auf Heizsysteme, thermischen Komfort und Energiespartechnologien. In dem von Ihnen erworbenen neuen Modell F120 stecken über 40 Jahre Erfahrung und Innovationen. Wir hoffen, dass unser Produkt Ihren Anforderungen vollständig gerecht wird. Vielen Dank für Ihr Vertrauen in die Marke Atlantic! Für detailliertere Informationen zu allen unseren Lösungen besuchen Sie bitte unsere Website: www.atlantic-comfort.com

Installation

Für die Installation beachten Sie bitte das Typenschild auf dem Produkt und die Bedienungsanleitung Teil 1/2: Artikel U0621980. Das Modell **CMG-BDO/M** kann sowohl als tragbare (mobile) als auch als feste Version installiert werden. Die Modelle **CMG-BDO**, **CMG-BDO/PR** und **CMG-BDO/PW** können nur als feste Version installiert werden.

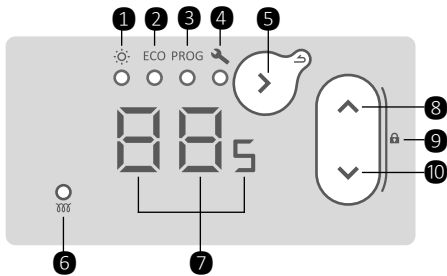
FIRST SWITCHING ON

Der EIN/AUS-Schalter befindet sich hinten an der Bedieneinheit.

- Um das Gerät einzuschalten, stellen Sie die Ein-/Aus-Taste in die Position „I“. Wenn das Produkt erstmals eingeschaltet wird, ist die Betriebsart Komfort (Standard, die Heiztemperatur ist 19°C).

- Um das Gerät auszuschalten, stellen Sie die Ein-/Aus-Taste in die Position „0“.

i Bitte verwenden Sie diesen Schalter nur, wenn Sie die Heizung für längere Zeit ausschalten wollen (Ende der Heizperiode).

BEDIENEINHEIT

- 1 - Komfortmodus
- 2 - ECO-Modus
- 3 - PROG-Modus
- 4 - Einstellungen
- 5 - Auswahl der Betriebsart / Bestätigen / Zurück (langer Druck)
- 6 - Kontrollleuchte Heizbetrieb
- 7 - Display (Anzeige)
- 8 - Erhöhung

9 - Verriegeln/entriegeln (langer Druck auf 2 Tasten)

10 - Verringerung

HEIZMODI

Es sind 3 Heizmodi verfügbar:

Komfortmodus – Erlaubt die Einstellung und Anpassung einer angenehmen Temperatur (diese Temperatur gilt auch in der Komfortphase des Programmiermodus).

ECO-Modus – Erlaubt die Einstellung und Anpassung einer Spartemperatur (diese Temperatur gilt auch in der ECO-Phase des Programmiermodus).

PROG-Modus – Das Gerät folgt voreingestellten Programmen für jeden Wochentag. Sie können diese Programme und die Zeiten für den Komfort- und ECO-Modus bzw. die Abschaltung der Heizung ändern.

i Hinweis: Im PROG-Modus fordert das Gerät automatisch zur Einstellung von Uhrzeit und Wochentag auf, wenn diese noch nicht programmiert sind.

REGULATION TEMPERATUREINSTELLUNG

Im Komfortmodus – Drücken Sie die Taste bis die Kontrollleuchte unter dem Piktogramm aufleuchtet. Das Display zeigt den letzten Temperatur-Sollwert im Komfortmodus an (standardmäßig 19°C). Der Temperatur-Sollwert kann zwischen 12°C und 28°C in Schritten von 0,5°C verstellt werden. Verwenden Sie hierzu die Tasten und .

i Bei längerer Abwesenheit können Sie die Temperatur auf 7°C einstellen (Gefrierschutz-Temperatur).

Im ECO-Modus – Drücken Sie die Taste bis die Kontrollleuchte unter dem Piktogramm ECO aufleuchtet. Das Display zeigt den letzten Temperatur-Sollwert im ECO-Modus an (standardmäßig 15,5°C). Der Temperatur-Sollwert kann zwischen 10°C und 19°C in Schritten von 0,5°C verstellt werden. Verwenden Sie hierzu die Tasten und . Die Höchsttemperatur im ECO-Modus ist begrenzt (2°C unter der Komforttemperatur).

i Bei längerer Abwesenheit können Sie die Temperatur auf 7°C einstellen (Gefrierschutz-Temperatur).

Im PROG-Modus – Drücken Sie die Taste bis die Kontrollleuchte unter dem Piktogramm PROG aufleuchtet. In dieser Konfiguration können keine Temperatur-Sollwerte eingestellt werden. Verwenden Sie die Tasten und um zu sehen, in welchem Modus das Gerät ist. Die Anzeigen haben folgende Bedeutung:

☐ – Das Gerät folgt der Temperatureinstellung im Komfortmodus. Wechseln Sie in den Komfortmodus, um die Komforttemperatur zu ändern.

☐ – Das Gerät folgt der Temperatureinstellung im ECO-Modus. Wechseln Sie in den ECO-Modus, um die ECO-Temperatur zu ändern.

☐ – Das Gerät heizt nicht (nur im PROG-Modus möglich).

Wechseln Sie zu den Geräteeinstellungen, um voreingestellte Programme im PROG-Modus zu ändern.

i Hinweis: Vorzugweise sollte der Übergang ECO/Komfort verwendet werden, der energieeffizienter als der Übergang Aus/Komfort ist.

VERRIEGELUNG DES STEUERGERÄTS

Als Kindersicherung können Sie das Steuergerät verriegeln, indem Sie die Tasten und gleichzeitig drücken. Halten Sie die Tasten ca. 3 Sekunden.

Das Display zeigt . Das Steuergerät ist gesperrt.

Führen Sie denselben Vorgang durch, um das Steuergerät zu entsperren. Das Display zeigt .

GERÄTEEINSTELLUNGEN

Drücken Sie die Taste bis die Kontrollleuchte unter dem Piktogramm aufleuchtet. Das Einstellmenü umfasst folgende Funktionen:

HH – UHRZEIT UND WOCHENTAG WÄHLEN

Verwenden Sie die Tasten und und wählen Sie den Parameter HH. Uhrzeit einstellen HH. Minuten einstellen . Wochentag einstellen (1 – Montag, 2 – Dienstag ...).

i Hinweis: Wurde das Gerät aus- und wieder eingeschaltet, müssen Uhrzeit und Wochentag möglicherweise erneut eingestellt werden.

☐☐ – ERKENNUNG FENSTER GEÖFFNET AKTIVIEREN/DEAKTIVIEREN

Erlaubt die Erkennung von Temperaturveränderungen, die durch das Öffnen und Schließen der Fenster verursacht werden. Wenn Sie vor einem längeren Lüften des Raums vergessen, das Gerät abzuschalten, verhindert diese Funktion unnötiges Heizen.

Verwenden Sie die Tasten und und wählen Sie den Parameter ☐☐. Aktivieren / Deaktivieren der Funktion Erkennung Fenster geöffnet (/).

Wenn das Gerät ein offenes Fenster erfasst, blinkt der Parameter ☐☐ auf dem Display und das Gerät schaltet automatisch in den Gefrierschutzmodus (7°C).

Erkennt das Gerät, dass das Fenster geschlossen wurde, oder wird der Zyklus manuell gestoppt, verschwindet der Parameter ☐☐ vom Display und das Gerät kehrt in den vorherigen Betriebsmodus zurück.

So stoppen Sie den Zyklus Erkennung Fenster geöffnet manuell:

- Verwenden Sie die Tasten und und wählen Sie den Parameter ☐☐.

- Bestätigen Sie mit der Taste .

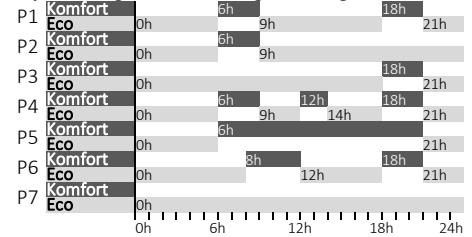
i Hinweis: Diese Funktion wird für Räume mit Luftzug nicht empfohlen, z. B. Gänge oder Räume in der Nähe der Haustür.

☐☐ – PROGRAMM FÜR JEDEN WOCHENTAG WÄHLEN

Die Einstellung kann für jeden gewünschten Tag geändert werden. Verwenden Sie die Tasten und und wählen Sie den Parameter ☐☐. Einen Tag zur Programmierung auswählen z. B. Montag . Programm P1 bis P7 für den gewählten Tag auswählen.

Wiederholen Sie diese Schritte, um ein Programm für jeden Wochentag auszuwählen.

7 Programme sind voreingestellt. Standardmäßig ist jedem Tag bereits ein Programm zugewiesen.

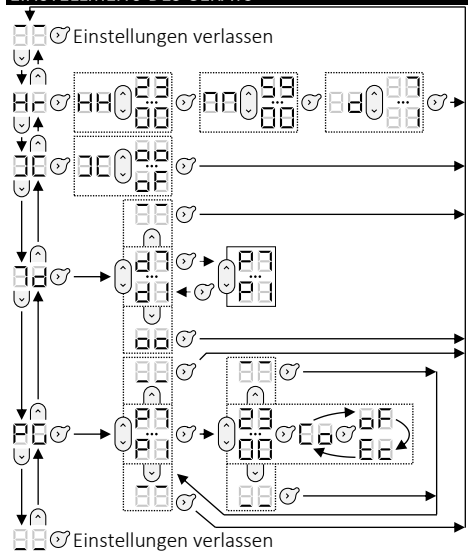


☐☐ – PROGRAMME ÄNDERN

Die voreingestellten Programme können geändert werden. Für jedes Programm (von P1 bis P7) kann der gewählte Betriebsmodus im Stundentakt geändert werden (von 0 bis 23 Stunden). Verwenden Sie die Tasten und und wählen Sie den Parameter ☐☐. Das zu ändernde Programm auswählen / . Den Betriebsmodus für jede Stunde auswählen / / .

Wiederholen Sie diese Schritte zur Änderung aller Programme.

EINSTELLMENÜ DES GERÄTS



EXPERTEN-MENÜ

Drücken und halten Sie 2 Tasten etwa 3 Sekunden, um die erweiterten Funktionen des Geräts aufzurufen.

☐☐ – KALIBRIERUNG

Die vom Gerät gemessene Temperatur kann gemäß der Raumtemperatur angepasst werden. Der Kalibrierungswert liegt in der Spanne von -3°C bis +3°C im Vergleich zur auf dem Display angezeigten Temperatur.

HI – HÖCHSTTEMPERATUR

Die zulässige Höchsttemperatur kann geändert werden (im Bereich von 19°C bis 28°C). Standardmäßig ist 28°C als Höchsttemperatur voreingestellt.

HI – KONTROLLEUCHETE HEIZBETRIEB

Die Kontrollleuchte für den Heizbetrieb kann abgestellt werden, wenn das Gerät im Standby-Modus ist. Wählen Sie den Parameter „oF“, um die Kontrollleuchte abzuschalten.

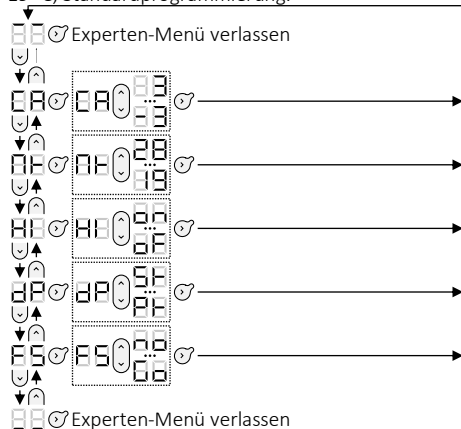
dP – DISPLAY

Es kann eingestellt werden, welche Temperatur auf dem Display angezeigt wird, bevor in den Standby-Modus geschaltet wird:

- „St“ zum Anzeigen der Solltemperatur,
- „Pt“ zum Anzeigen der gemessenen Temperatur.

FS – WERKSEITIGE VOREINSTELLUNGEN

Das Gerät kann auf die werkseitigen Voreinstellungen zurückgesetzt werden. Wählen Sie den Parameter „Go“. Komfortmodus, Solltemperatur 19 °C, Standardprogrammierung.

**GARANTIE****BEWAHREN SIE DIESES DOKUMENT AN EINEM SICHEREN ORT AUF**

(Dieses Zertifikat muss nur bei einer Reklamation vorgelegt werden)

- Diese Garantie gilt für 2 Jahre ab dem Datum der Installation oder des Kaufs und ist nicht länger als 30 Monate ab dem Datum der Herstellung gültig, sofern keine zusätzlichen Dokumente vorliegen.

- Die Garantie erstreckt sich auf den Austausch oder die Lieferung von Teilen gegen Einsendung der als fehlerhaft befundenen Teile und sieht keinen Ersatz für Schäden vor.

- Arbeitskosten, Anfahrten und Transport gehen zu Lasten des Benutzers.

- Schäden, die durch unsachgemäße Installation, ein nicht den Normen entsprechendes Versorgungsnetz, unsachgemäße Verwendung oder Nichtbeachtung der Anweisungen in der Anleitung entstehen, fallen nicht unter die Garantie.

- Dieses Zertifikat muss nur im Falle einer Reklamation beim Händler oder Installateur,

zusammen mit der Rechnung des Verkäufers, vorgelegt werden.

- Um eine Garantieleistung zu beantragen, wenden Sie sich bitte an Ihren Händler oder Installateur. Bei Bedarf können Sie sich auch an Groupe Atlantic, Tel.: (+33)146836001, 2 Allée Suzanne Pénillault-Crapez, 94110 Arceuil, FRANKREICH.

Gerätetyp	
Seriennummer	
Name und Adresse des Kunden	
STEMPEL DES INSTALLATEURS	

MODELLSPEZIFIKATIONEN

Modellbezeichnung(en): Konvektoren CMG-BD0, CMG-BD0/M, CMG-BD0/PR, CMG/BD0/PW

Bezeichnung	Symbol	Wert	Einheit
-------------	--------	------	---------

Wärmeleistung

Nennwärmeleistung	P nom	0,5 – 2,5	kW
-------------------	-------	-----------	----

Minimale Wärmeleistung (Anhaltswert)	P min	0,5	kW
--------------------------------------	-------	-----	----

Maximale kontinuierliche Wärmeleistung	P max, c	2,5	kW
--	----------	-----	----

Zusätzlicher Stromverbrauch

Bei Nennwärmeleistung	el max	0,000	kW
-----------------------	--------	-------	----

Bei minimaler Wärmeleistung	el min	0,000	kW
-----------------------------	--------	-------	----

Im Standby-Modus	el SB	0,000	kW
		0,240	W

Bezeichnung	Einheit
-------------	---------

Art der Wärmeleistung/Raumtemperaturregelung

Elektronische Raumtemperaturregelung und Wochenprogramm	Ja
---	----

Weitere Regelungsoptionen

Raumtemperaturregelung mit Anwesenheitserkennung	Nein
--	------

Raumtemperaturregelung mit Erkennung für offenes Fenster	Ja
--	----

Mit Fernbedienungsoption	Nein
--------------------------	------

Mit adaptiver Startsteuerung	Ja
------------------------------	----

Mit Arbeitszeitbegrenzung	Nein
---------------------------	------

Mit Schwarzkugelsensor	Nein
------------------------	------

Kontakt details	Groupe Atlantic Tel.: (+33)146836001 2 Allée Suzanne Pénillault-Crapez, 94110 Arceuil, FRANKREICH
-----------------	--